



Протон



**Светильник полупроводниковый взрывозащищённый
типа СПВ-220-005**

**ПАСПОРТ
КЕНС. 676253.112 ПС**

АО «Протон»
г. Орёл

1 ОБЩИЕ СВЕДЕНИЯ

1.1 Светильник полупроводниковый взрывозащищенный типа «СПВ-220-005» (далее светильник) белого цвета свечения предназначен для работы в сети переменного тока для наружного и внутреннего освещения на промышленных объектах. Область применения – взрывоопасные зоны классов 1,2 по ГОСТ ИЕС 60079-10-1, зоны опасные по воспламенению горючей пыли классов 21, 22 по ГОСТ ИЕС 60079-10-2, в соответствии маркировки взрывозащиты и ГОСТ ИЕС 60079-14. Светильник состоит из корпуса-радиатора, модуля светодиодного, источника питания, платы, контактного устройства. В светильнике предусмотрено крепление на кронштейн.

Маркировка взрывозащиты светильника в соответствии с таблицей 1.

Таблица 1

Тип светильника	Маркировка взрывозащиты для взрывоопасных газовых сред	Маркировка взрывозащиты для взрывоопасных пылевых сред
СПВ-220-005-01	1Ex d e IIC T6 Gb	Ex tb IIC T85°C Db
СПВ-220-005-02	1Ex d e IIC T6 Gb	Ex tb IIC T85°C Db
СПВ-220-005-03	1Ex d e IIC T6 Gb	Ex tb IIC T85°C Db
СПВ-220-005-04	1Ex d e IIC T6 Gb	Ex tb IIC T85°C Db

1.2 Светильник сохраняет работоспособность в следующих условиях:

- относительная влажность до 95% (при температуре +40 °С);
- рабочая температура среды от минус 60 до плюс 60 °С, для применения светильника в температурном классе Т6;

1.3 Технические характеристики светильника:

- номинальное напряжение питания 230 В переменного тока, частотой 50 Гц. Диапазон напряжения питания от 176 В до 264 В, род тока переменный (50±10%) Гц или от 250 В до 370 В, род тока постоянный;
- электрические и светотехнические параметры светильника должны соответствовать значениям, приведенным в таблице 2.

Таблица 2

Тип светильника	Световой поток*, не менее, лм	Потребляемая мощность, номинал.,**, Вт
СПВ-220-005-01	2800	20
СПВ-220-005-02	4200	30
СПВ-220-005-03	5600	40
СПВ-220-005-04	8400	60

* Световой поток указан для светодиодного модуля при температуре кристалла 25°С. Для уточнения светового потока светильника необходимо смотреть ies-файл на светильник.

** Допускается предельное отклонение от номинальной потребляемой мощности ($P_{пот} \pm 10\%$).

- цветовая температура свечения: Н - (нормальный цвет свечения) от 4 000 К до 6 000 К;
- коэффициент пульсации светового потока не более 10%;
- степень защиты корпуса по ГОСТ 14254-96 не хуже IP65;
- климатическое исполнение УХЛ, категория размещения 1 по ГОСТ 15150-69;
- класс защиты от поражения электрическим током I по ГОСТ Р МЭК 60598-1-2011;
- сопротивление изоляции токоведущих частей не менее 2 МОм;
- сопротивление цепи заземления не более 0,5 Ом;
- коэффициент мощности не менее 0,95;
- масса светильника должна соответствовать значениям, указанным в таблице 3.

Таблица 3

Тип светильника	Масса светильника, кг, не более
СПВ-220-005-01	4,5
СПВ-220-005-02	4,5
СПВ-220-005-03	4,5
СПВ-220-005-04	4,5

1.4 Общий вид, конструкция и габаритные размеры светильника приведены на рисунках 1,2,3:

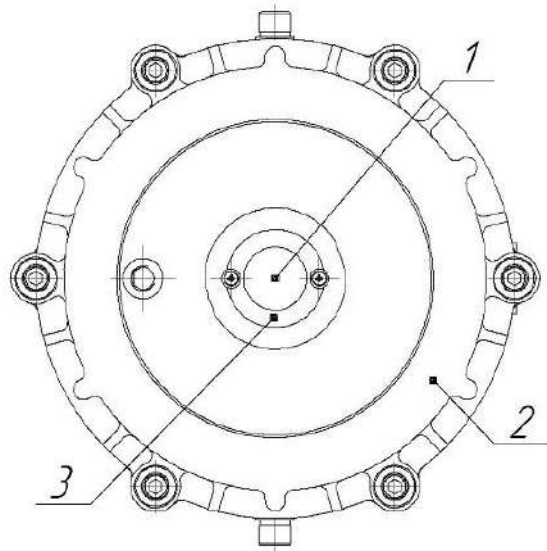


Рисунок - 1

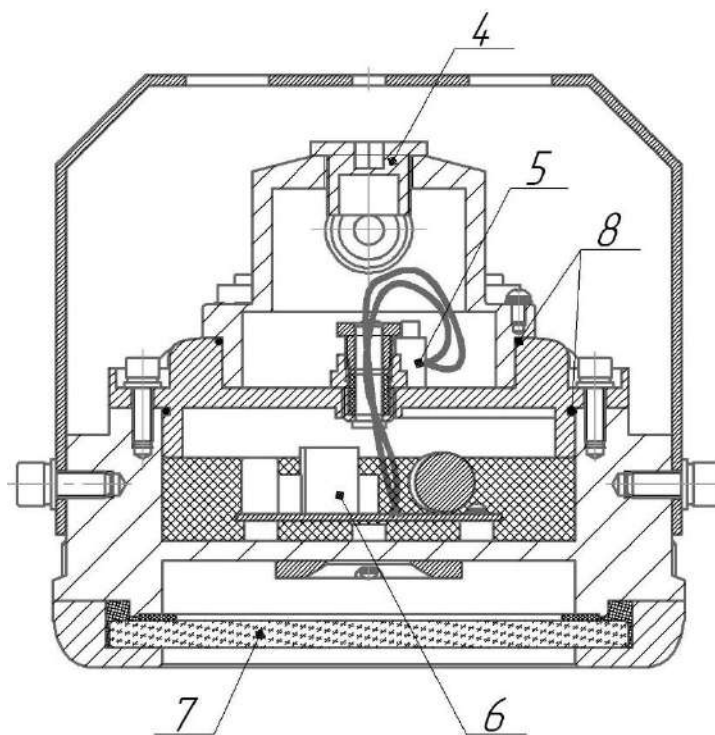


Рисунок - 2

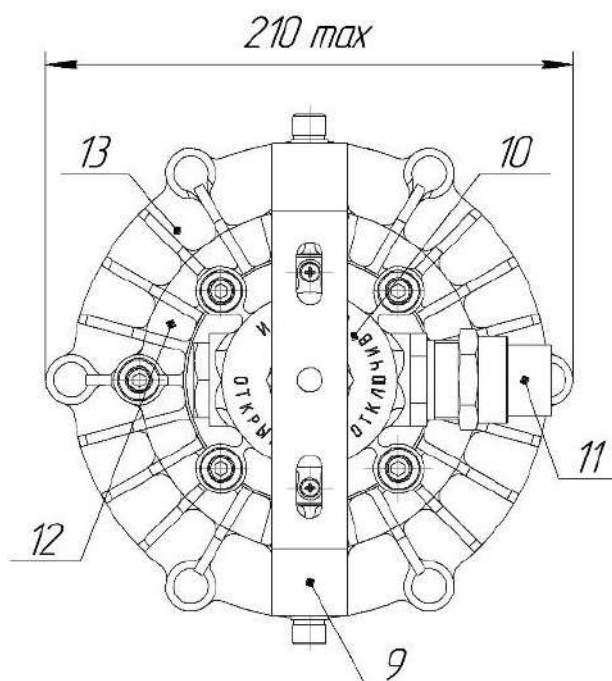


Рисунок – 3

**1 – модуль светодиодный; 2 - кольцо; 3 - коннектор; 4 – заглушка; 5 – контактное устройство;
6 – источник питания; 7 – стекло; 8 – кольцо уплотнительное; 9 – кронштейн; 10 – крышка;
11 – кабельный ввод; 12 – крышка; 13 – корпус.**

- пожаробезопасность соответствует НПБ 249-97, ГОСТ Р МЭК 60598-1-2011;
- срок службы светильника при соблюдении условий эксплуатации не менее 10 лет;
- срок хранения со дня изготовления составляет 3 года.

2 СОСТАВ (комплектность светильника)

2.1 В состав поставки входит:

- светильник	– 1 шт.,
- руководство по эксплуатации	– 1 шт.,
- паспорт	– 1 шт.,
- кронштейн	– 1 шт.,
- копия сертификата и копия приложения к сертификату	– 1 шт.,
- упаковочная тара	– 1 шт.

3 СВИДЕТЕЛЬСТВО О ПРИЕМКЕ

3.1 Светильник изготовлен в соответствии с действующими техническими условиями ТУ 3461-018-41677105-2016 и признан годным к эксплуатации.

М.П. _____ (Личная подпись) _____ (Расшифровка подписи)

ОТК

Заводской № _____

Дата выпуска _____

4 СВЕДЕНИЯ ОБ УТИЛИЗАЦИИ

4.1 Все материалы, из которых изготовлен светильник, не представляют опасности для жизни и здоровья людей и окружающей среды и соответствуют ГОСТ Р МЭК 60598-1-2011.

4.2 После окончания эксплуатации светильник не требует специальной утилизации и может быть сдан как вторичное сырье в соответствии с действующими правилами.

5 ГАРАНТИЙНЫЕ ОБЯЗАТЕЛЬСТВА

5.1 Предприятие-изготовитель гарантирует соответствие светильника техническим параметрам и нормальную работу в течении 5 лет с даты изготовления при условии соблюдения потребителем правил транспортирования, хранения и монтажа.

5.2 В течение гарантийного срока замена вышедшего из строя светильника осуществляет предприятие-изготовитель безвозмездно при соблюдении потребителем режимов эксплуатации.

5.3 Предприятие-изготовитель не несет ответственность и не гарантирует нормальную работу и не производит бесплатное гарантийное обслуживание в случаях:

- несоблюдение условий эксплуатации, монтажа, транспортирования, хранения светильника и других требований, изложенных в руководстве по эксплуатации светильника;
- неквалифицированных действий лиц, производивших монтаж светильника;
- наличие следов попыток неквалифицированного ремонта;
- наличие дефекта, вызванного изменением конструкции или схемы изделия;
- повреждений, вызванных несоответствием стандартам параметров сети.

5.4 Предприятие-изготовитель снимает с себя ответственность за возможный вред, прямо или косвенно нанесенный продукцией людям, имуществу, если это произошло в результате несоблюдения правил и условий эксплуатации, монтажа светильника, изложенных в руководстве по эксплуатации, умышленных или неосторожных действий потребителя.

5.5 По истечении срока гарантии, неисправности устраняет изготовитель по отдельному договору.

6 ВВОД В ЭКСПЛУАТАЦИЮ

Светильник полупроводниковый взрывозащищенный СПВ-220-005-____Заводской номер____

Введен в эксплуатацию « » 20 г. Акт №_____
 На объекте _____

Ответственный представитель организации:

(наименование организации, эксплуатирующей светильник)

(Ф.И.О. и подпись ответственного лица)

7 СВЕДЕНИЯ О РЕКЛАМАЦИЯХ

7.1 Порядок предъявления рекламаций изложен в соответствии с действующими положениями на объектах применения.

7.2 Рекламации по установленной форме предъявлять предприятию-изготовителю с обязательным приложением акта забракования и данного паспорта, без наличия которых рекламации не будут приняты. К акту необходимо приложить копию платёжного документа на прибор. Рекламации направлять по адресу:

302040, город Орёл, улица Лескова, дом 19, АО «Протон»
 тел./ факс. (4862) 41-04-12, (4862) 41-01-20